



Informace k provozu tažného zařízení



CZ

Provozní instrukce pro tažné zařízení

Při použití tažného zařízení se vždy řiďte pokyny výrobce vozidla, návodu k obsluze vozidla a SVC GROUP s.r.o., týkajících se maximální přípustné hmotnosti taženého nákladu a maximálního svislého zatížení koule. Informujte se u místního prodejce/výrobce vozidla o maximálních hmotnostech taženého nákladu, které se vztahují k vašemu vozidlu. Nepřekračujte hodnoty povolené pro tažné zařízení. Před tažením přívěsu v každém případě zabezpečte sekundární spojení, bezpečnostní lanka, které umožní automatické zastavení přívěsu v případě oddělení hlavního spojovacího zařízení.

V extrémních případech přetížení a špatného upnutí tažného zařízení může vést k oddělení zařízení a uvolnění přívěsu, ať už je to, přívěs, karavan nebo nosič jízdních kol. V důsledku to může také způsobit vážné nebo smrtelné zranění osob ve vozidle a/nebo nevinných kolemjdoucích v této oblasti v té době.

Firma SVC GROUP s.r.o. nenesie odpovědnost za žádnou vadu výrobku, způsobenou nesprávným použitím nebo použitím jiným než je zamýšlené použití (včetně přetížení) ze strany uživatele nebo osoby, za kterou je zodpovědný uživatel.

Také musí být dodrženy národní předpisy týkající se oficiálního schválení příslušenství.

Upevňovací body uvedené ve montážních instrukcích a manuálu vozu musí být dodrženy. V případě chybějících dílů je můžete u vyžádání objednat pouze po předložení typového listu. Záruka je platná pouze pro nové tažné zařízení a příslušenství. Používání tažných zařízení z druhé ruky je ZAKÁZÁNO a může způsobit smrtelné zranění, za které SVC GROUP s.r.o. nelze činit odpovědným.

Všechny naše výrobky jsou před expedicí kontrolovány, dle jasně definovaných bezpečnostních směr kontrolu hmotnosti.

Případné spory jsou řešeny dle reklamačního řádu.

SK

Prevádzkové inštrukcie pre ťažné zariadenie

Pri použití ťažného zariadenia sa vždy riadte pokynmi výrobcu vozidla, návodu na obsluhu vozidla a SVC GROUP s.r.o., ktorý sa týka maximálnej prípustnej hmotnosti ťahaného nákladu a maximálneho zvislého zaťaženia gule. Informujte sa u miestneho predajcu / výrobcu vozidla o maximálnych hmotnostiach ťahaného nákladu, ktoré sa vzťahujú k vášmu vozidlu. Neprekračujte hodnoty povolené pre ťažné zariadenie.

Pred ťahaním prívěsu v každom prípade zabezpečte sekundárne spojenia, bezpečnostnú lanku, ktoré umožnia automatické zastavenie prívěsu v prípade oddelenia hlavného spojovacieho zariadenia.

V extrémnych prípadoch preťaženia a zlého upnutia ťažného zariadenia môže viesť k oddeleniu zariadenia a uvoľneniu prívěsu, či už je to, prívěs, karavan alebo nosič bicyklov. V dôsledku to môže tiež spôsobiť vážne alebo smrtelné zranenie osôb vo vozidle a / alebo nevinných okoloidúcich v tejto oblasti v tej dobe.

Firma SVC GROUP s.r.o. nenesie zodpovednosť za žiadnu vadu výrobku, spôsobenú nesprávnym použitím alebo použitím iným ako je zamýšlené použitie (vrátane preťaženia) zo strany užívateľa alebo osoby, za ktorú je zodpovedný užívateľ.

Tiež musia byť dodržané národné predpisy týkajúce sa oficiálneho schválenia príslušenstva. Upevňovacie body uvedené vo montážnych inštrukciách a manuáli vozňa musia byť dodržané.

V prípade chýbajúcich dielov je možné u vyžiadania objednať iba po predložení typového listu. Záruka je platná len pre nové ťažné zariadenie a príslušenstvo.

Používanie ťažných zariadení z druhej ruky je ZAKÁZÁNE a môže spôsobiť smrtelné zranenia,

za ktoré SVC GROUP s.r.o. nemožno činiť zodpovedným. Všetky naše výrobky sú pred expedíciu kontrolované, podľa jasne definovaných bezpečnostných smer kontrolu hmotnosti.

Případné spory sú riešené dle reklamačního řádu.

EN

Operating instructions for the tow bar

When using the tow bar, always follow the instructions provided by vehicle manufacturer

in vehicle manual and the instructions of SVC GROUP s. r. o. related to the permissible towing capacity and the maximum vertical load on the ball. Check with your local dealer/vehicle manufacturer for the permissible towing capacity that apply to your vehicle. Do not exceed the values permitted for the tow bar.

In any case, prior to towing a trailer, make a secondary joint (use safety rope) that allow

the trailer to stop automatically when the main coupling is detached.

Extreme cases of overloading and improper attachment of the tow bar may result in its separation and release of the trailer, be it a trailer, caravan or cycle carrier. As a result, they can also cause serious or fatal injuries to vehicle occupants and/or innocent passers-by at the time. SVC GROUP s. r. o. shall not be liable for any defects of the product caused by a misuse or

use for other than the intended purpose (including overloading) by the user or a person for whom the user is responsible.

Also, national regulations regarding the official approval of accessories should be strictly observed.

The fastening points specified in the installation instructions and the vehicle manual must be observed.

If some parts are missing, you can request/order them only while submitting the type sheet.

The warranty is only valid for a new tow bar and new accessories.

The use of second-hand towing equipment is PROHIBITED and may cause fatal injury for which SVC GROUP s. r. o. cannot be held responsible. All our products are checked before shipping according to clearly defined safety guidelines for weight control.

Any disputes are settled according to the Complaints Procedure.

Bedienungsanweisungen für Anhängerkupplung

Bei Verwendung der Anhängerkupplung sind immer die Anweisungen des Fahrzeugherstellers, die Betriebsanleitung zum Fahrzeug und die Anweisungen der SVC GROUP s.r.o. bezüglich des maximalen zulässigen Gewichtes der angehängten Last und der maximalen vertikalen Belastung der Kugel zu beachten. Sich die Informationen über die maximalen Gewichte der angehängten Last für das jeweilige Fahrzeug bei lokalem Händler/Fahrzeughersteller einfordern.

Die für die Anhängerkupplung zugelassene Werte nicht überschreiten. Bevor der Anhänger gezogen wird, ist es nötig, für sekundäre Verbindung, Sicherheitsseile zu sorgen,

welche automatisches Anhalten des Anhängers bei Trennung der Hauptverbindung ermöglichen. In extremen Fällen der Überlastung und unrichtiger Befestigung der Anhängerkupplung kann sich die Kupplung trennen und der Anhänger lösen, egal ob es sich um Anhänger, Wohnwagen oder Radträger handelt. Infolge dessen besteht Gefahr ernster oder tödlicher Verletzung für Personen im Fahrzeug und/oder für zufällige Vorübergehende. Die Firma SVC GROUP s.r.o. ist für die Fehler des Produkts nicht verantwortlich, welche durch unrichtige Verwendung oder durch andere als bestimmungsgemäße Verwendung (einschließlich Überlastung) durch den Benutzer

oder durch eine Person, für die der Benutzer verantwortlich ist, verursacht werden. Es sind auch die nationalen Vorschriften für amtliche Zulassung des Zubehörs zu respektieren. Die in den Montageanweisungen und im Handbuch des Fahrzeugs aufgeführten Befestigungspunkte sind einzuhalten. Fehlende Teile können nur nach Vorlegung des Typblattes eingefordert/bestellt werden. Die Garantie ist nur für neue Anhängerkupplung oder für neues Zubehör gültig. Verwendung der Anhängerkupplungen aus zweiter Hand ist VERBOTEN; es besteht Gefahr tödlicher Verletzung, für die SVC GROUP s.r.o.

nicht verantwortlich ist. Alle unseren Produkten werden vor Spedition gemäß klar definierten Sicherheitsrichtlinien überprüft. Eventuelle Streite werden gemäß Reklamationsordnung gelöst.

Sicherheitsrichtlinien überprüft. Eventuelle Streite werden gemäß Reklamationsordnung gelöst.

Sicherheitsrichtlinien überprüft. Eventuelle Streite werden gemäß Reklamationsordnung gelöst.

Sicherheitsrichtlinien überprüft. Eventuelle Streite werden gemäß Reklamationsordnung gelöst.





Informace k provozu tažného zařízení

**IT**

Istruzioni per l'uso del gancio di traino

Se usato il gancio di traino, bisogna rispettare sempre le istruzioni del produttore del veicolo, le istruzioni per l'uso del veicolo e della SVC GROUP s.r.o. riguardanti il peso massimo ammesso del carico trainato e il massimo carico verticale sulla sfera. Chiedere informazioni dal venditore locale / produttore del veicolo sui pesi massimi del carico trainato riguardanti il rispettivo veicolo.

Non superare valori ammessi per il gancio di traino.

Prima di trainare il rimorchio provvedere a un collegamento secondario, a funi di sicurezza, che permettono di fermare il rimorchio in automatico se staccato l'elemento di collegamento principale. In casi estremi di sovraccarico e di collegamento cattivo del giunto di traino, il giunto può staccarsi e il rimorchio si può liberare, sia che si tratti di un rimorchio, roulotte o portabiciclette.

In seguito a ciò c'è il pericolo di infortuni gravi o mortali per persone nel veicolo o per persone innocenti che passano in quel momento intorno.

La ditta SVC GROUP s.r.o. non è responsabile dei difetti del prodotto in seguito a utilizzo non corretto o a un altro utilizzo che quello previsto (compreso sovraccarico) da utilizzatore o da una persona di cui l'utilizzatore è responsabile. Inoltre vanno rispettate le prescrizioni nazionali per l'approvazione ufficiale degli accessori.

Vanno rispettati i punti di fissaggio riportati nelle istruzioni di montaggio e nel libretto d'istruzione del veicolo.

Se mancano dei pezzi, è possibile richiederli/ordinarli solo se presentata la scheda tipo. La garanzia è valida solo per giunti di traino nuovi e per accessori nuovi.

E' VIETATO utilizzare giunti di traino già usati; c'è il pericolo di infortuni mortali per i quali la SVC GROUP s.r.o. non è responsabile. Tutti i nostri prodotti vengono controllati prima di essere spediti secondo direttive di sicurezza definite. Eventuali controversie vengono risolte secondo il regolamento di gestione dei reclami.

FIN

Vetolaitteen käyttöohjeet

Käytettäessä vetolaitetta noudata aina auton valmistajan antamia ohjeita, auton käyttöohjeita ja SVC GROUP s.r.o. -yrityksen antamia vedettävän kuorman suurinta sallittua painoa ja vetokuulan suurinta sallittua pystykuormitusta koskevia ohjeita. Pyydä auton paikalliselta myyjältä/valmistajalta tiedot autoa koskevasta vedettävän kuorman suurimmasta sallitusta painosta.

Älä ylitä vetolaitteelle sallittuja arvoja.

Ennen perävaunun vetämisen aloittamista tarkasta aina turvavaijeri, jolla mahdollistaa perävaunun automaattisen pysäytyksen sen irrotessa ylös tai vastakkain liittäessä vetolaitteeseen.

Äärimmäisessä tapauksessa vetolaitteen ollessa ylikuormitettu ja liitännällä ollessa virheellinen voi vetolaitteen liitäntä irrota, olla kyseessä osien perävaunu, asuntovaunu tai pyöräteline.

Tämä voi aiheuttaa vakavan, jopa kuolemaan johtavan tapaturman autossa oleville henkilöille ja/tai muille paikalla oleville ohikulkijalle.

SVC GROUP s.r.o. ei ole vastuussa tuotteen mistään vauriosta, jonka syynä on tuotteen virheellinen käyttö tai sen käyttö muuten kuin sen käyttötarkoituksen mukaiseen tarkoitukseen (ml. ylikuormitus) käyttäjän tai henkilön, josta käyttäjä on vastuussa, taholta.

On myös noudatettava varusteiden virallista hyväksyntää koskevia kansallisia määräyksiä.

On sallittua käyttää vain asennusohjeissa ja auton ohjekirjassa esitettyjä kiinnityspisteitä.

Puuttuvien osien tapauksessa voi tarvita ne vain esittämällä tyyppihyväksyntätodistuksen. Takuu koskee vain uutta vetolaitetta ja sen varusteita.

Käytettynä hankitun vetolaitteen käyttö on KIELLETTY ja se voi aiheuttaa jopa kuolemaan johtavan tapaturman, josta SVC GROUP s.r.o. ei ole vastuussa.

Kaikki tuotteemme tarkastetaan ennen niiden lähettämistä painoa koskevien selkeästi määritettyjen turvamääräysten mukaisesti.

Mahdolliset riitakysymykset ratkaistaan valitusmenettelyn mukaisesti.

FR

Instructions relatives à l'utilisation d'un dispositif d'attelage

Lors de l'utilisation d'un dispositif d'attelage, il conviendra de toujours se plier aux consignes du fabricant du véhicule, aux consignes stipulées dans la notice d'exploitation du véhicule et aux consignes de la société SVC GROUP s.r.o. concernant la masse maximale autorisée pour le chargement tracté et concernant la charge maximale pouvant s'exercer sur la boule d'attelage. Veuillez prendre contact avec votre revendeur local/avec le fabricant du véhicule pour en savoir plus sur la masse maximale du chargement pouvant être tracté par votre véhicule. Ne jamais dépasser la valeur autorisée pour le dispositif d'attelage. Dans tous les cas, avant de trailer une remorque, prévoir un raccordement secondaire, soit un câble de sécurité qui arrête automatiquement la remorque en cas de rupture du dispositif de raccordement principal. Dans des cas extrêmes de surcharge ou de mauvaise fixation du dispositif d'attelage, il est possible que le dispositif rompe et que l'équipement tracté se détache, qu'il s'agisse d'une remorque, d'une caravane ou d'un porte-vélo.

Cela pourra éventuellement entraîner de graves blessures, voire la mort des personnes se trouvant dans le véhicule et/ou des passants innocents qui se trouvaient à cet endroit à ce moment-là.

La société SVC GROUP s.r.o. ne pourra être tenue responsable d'aucun défaut du produit apparu des suites d'une utilisation incorrecte du produit ou d'une utilisation différente de celle pour laquelle le produit a été conçu (ce qui inclut également une surcharge) et ce, que ce soit de la part de l'utilisateur ou d'une personne qui est sous la responsabilité de l'utilisateur. Il est impératif de respecter la réglementation nationale relative à l'homologation des accessoires.

Les points de fixation représentés dans les instructions de montage et dans la notice du véhicule doivent être respectés.

Si vous vous rendez compte que certaines pièces sont manquantes, il conviendra de les demander/commander, mais uniquement après présentation de la fiche de type.

La garantie ne couvre pas les dispositifs d'attelage et les accessoires neufs.

Il est INTERDIT d'acheter des dispositifs d'attelage acquis en deuxième main car cela pourrait entraîner de graves blessures mortelles dont la société SVC GROUP s.r.o. ne pourra être tenue responsable. Tous nos produits sont contrôlés avant leur expédition et ce, en fonction de directives de sécurité clairement définies et portant sur le contrôle de la masse.

Tous éventuels litiges seront traités en fonction de ce qui est défini dans le règlement applicable en cas de réclamation.





Informace k provozu tažného zařízení



RU

Инструкция по эксплуатации фаркопа

При использовании фаркопа всегда соблюдайте указания производителя автомобиля, руководство по эксплуатации автомобиля и SVC GROUP s.r.o., касающиеся максимального веса буксируемого груза и максимальной вертикальной нагрузки на шар фаркопа. Расспросите местного продавца/производителя автомобиля о максимальном весе буксируемого груза для вашего автомобиля. Не превышайте допустимые значения для фаркопа. Перед буксировкой прицепа всегда обеспечьте вторичное соединение – страховочные тросы, которые обеспечат автоматическую остановку прицепа в случае отключения главного соединительного устройства.

В экстремальных случаях перегрузка и плохое закрепление фаркопа может привести к его отсоединению и отцеплению буксируемого груза – прицепа, трейлера или держателя для велосипеда.

В итоге это также может привести к серьезному травмированию или смерти людей в автомобиле и/или случайных прохожих, оказавшихся в данное время в данном месте. Компания SVC GROUP s.r.o. не несет ответственность за любой дефект изделия, вызванный ненадлежащим использованием (включительно с перегрузкой) или использованием не по назначению со стороны потребителя или лица, ответственность за которое несет потребитель. Также должны соблюдаться государственные предписания относительно официальной сертификации принадлежностей.

Крепежные точки, указанные в инструкциях по монтажу фаркопа и эксплуатации автомобиля, должны соблюдаться.

В случае некомплектности недостающие части можно потребовать/заказать у нас только после предъявления типового листа. Гарантия распространяется только на новые фаркопы и принадлежности.

Использование б/у фаркопов ЗАПРЕЩЕНО и может привести к смертельной травме, за которую SVC GROUP s.r.o. не несет ответственность. Вся наша продукция перед отгрузкой проверяется на соответствие четко определенным требованиям инструкций по контролю веса.

В случае возникновения споров они будут рассматриваться согласно порядку предъявления и рассмотрения рекламаций.

PL

Instrukcja użytkownika haka holowniczego

Przy instalowaniu haka holowniczego należy się zawsze kierować zaleceniami producenta pojazdu, instrukcją obsługi pojazdu i dokumentem SVC GROUP s.r.o., dotyczącymi maksymalnego dopuszczalnego ciężaru holowanego ładunku i maksymalnego, pionowego obciążenia kuli haka. Informujemy się u lokalnego sprzedawcy/producenta samochodu o maksymalnym dopuszczalnym ciężarze holowanej przyczepy, która może być podłączona do konkretnego pojazdu. Nie przekraczamy wartości dopuszczalnych dla haka holowniczego.

Przed holowaniem przyczepy w każdej sytuacji zapewniamy właściwe połączenie, linki bezpieczeństwa, które umożliwią automatyczne zatrzymanie przyczepy w przypadku rozdzielenia się głównego urządzenia łączącego z samochodem. W ekstremalnych przypadkach przeciążenia i złego zamocowania haka holowniczego może dojść do rozdzielenia części tego urządzenia i do uwolnienia ładunku, obojętne czy jest to przyczepa, przyczepa holownicza albo bagażnik do przewożenia rowerów.

Na skutek tego może dojść do poważnych albo nawet śmiertelnych obrażeń ciała u osób podróżujących pojazdem i/ albo innych użytkowników drogi jadących w tym miejscu i w tym samym czasie.

Firma SVC GROUP s.r.o. nie ponosi odpowiedzialności za żadną wadę wyrobu, spowodowaną niepoprawnym użytkowaniem albo zastosowaniem innym od tego, do którego wyrób jest przeznaczony (wrazie z przeciążeniem) ze strony użytkownika albo osoby, za którą użytkownik jest odpowiedzialny.

Muszą być ponadto przestrzegane wszystkie przepisy dotyczące oficjalnego zatwierdzenia wyposażenia. Punkty mocowania wskazane w instrukcjach montażu i instrukcji pojazdu muszą być zachowane. W przypadku brakujących części można się o nie zwrócić/zamówić tylko po przedstawieniu karty typu. Gwarancja dotyczy tylko nowego haka holowniczego i jego wyposażenia.

Użytkowanie urządzeń holowniczych pochodzących z drugiej ręki jest ZABRONIONE i może spowodować nawet śmiertelne obrażenia ciała, za które SVC GROUP s.r.o. nie ponosi żadnej odpowiedzialności. Wszystkie nasze wyroby są sprawdzane przed wysyłką zgodnie z jasno zdefiniowanymi zasadami bezpieczeństwa i kontroli przewożonego ładunku.

Ewentualne spory są rozwiązywane zgodnie z Regulaminem Reklamacji.

ES

Instrucción de funcionamiento del equipo de tiro

Usando el equipo de tiro respete siempre las instrucciones del fabricante del vehículo, manual de operación del vehículo y SVC GROUP s.r.o., en cuanto al máximo peso admisible de la carga a tirar y la máxima carga vertical de la bola. Infórmese con el vendedor local/fabricante del vehículo sobre los pesos máximos de la carga a tirar respecto a su vehículo. No supere los límites admisibles para el equipo de tiro.

Antes de tirar el remolque, siempre asegure la conexión secundaria, cables de seguridad que permiten la parada automática del remolque en el caso de la separación del equipo de conexión principal.

En casos extremos de sobrecarga y fijación incorrecta del equipo de tiro, el equipo se puede separar liberando el remolque, sea remolque de carga, o un soporte de bicicletas. En consecuencia, puede ocasionar lesiones graves o mortales de personas en el vehículo y/o transeúntes que se encuentren en la zona.

La firma SVC GROUP s.r.o. no asume responsabilidad alguna por un defecto del producto que sea ocasionado por un uso incorrecto o uso diferente al determinado (incluida la sobrecarga) por el usuario o una persona bajo la responsabilidad del usuario. También se deben respetar los reglamentos nacionales relativos a la aprobación oficial del accesorio. Los puntos de fijación que se indican en las instrucciones de montaje y en el manual del vehículo se deben respetar.

Si faltan piezas, puede pedirías tan sólo por el modelo de la ficha de tipo. La garantía es válida solamente para equipo de tiro y accesorios nuevos.

El uso de equipos de tiro de segunda mano es PROHIBIDO, que puede ocasionar lesiones mortales, por las cuales SVC GROUP s.r.o. no asume la responsabilidad.

Todos nuestros productos se inspeccionan antes de la expedición según reglamentos de seguridad claramente definidos en cuanto al control del peso.

Eventuales pleitos se resuelven según el reglamento de reclamación.

SI

Navodila za uporabo vlečne kljuke

Pri uporabi vlečne kljuke vedno upoštevajte napotke proizvajalca vozila, navodila za uporabo vozila in podjetja SVC GROUP s.r.o. glede vlečne zmogljivosti in največje dovoljene obremenitve vlečne krogle. Informirajte se o vlečni zmogljivosti, ki velja za vaše vozilo, pri lokalnem prodajalcu / proizvajalcu vozila.

Pazite, da ne prekažite dovoljenih vrednosti za vlečno kljuko.

Pred vleko priklovice vsekakor zavarujte sekundarno varovalo, varnostne žice, ki omogočajo samodejno zaustavitev priklovice v primeru, da se glavna sklopka odpenja. V skrajnih primerih preobremenitve in nepravilnega vpetja vlečne kljuke lahko pride do odpenjanja naprave in sproščanja priklovice, pa naj bo to tovorna ali počitniška priklovice ali pa nosilec za kolesa.

To posledično lahko povzroči tudi resne ali smrtne poškodbe oseb v vozilu in/ali nedolžnih mimoidočih na tem mestu v tem času.

Podjetje SVC GROUP s.r.o. ne nosi odgovornosti za nobeno napako na izdelku, povzročeno z nepravilno uporabo ali drugačno uporabo od predvidene (vključno s preobremenitvijo) s strani uporabnika ali osebe, za katero je odgovoren uporabnik. Prav tako se morajo upoštevati nacionalni predpisi, ki se nanašajo na uradno odobritev dodatne opreme.

Upoštevati se morajo pritrilne točke, navedene v navodilih za vgradnjo in v uporabniškem priložniku vozila.

V primeru manjkajočih delov za njih lahko zaprosite / jih naročite šele po predložitvi tipskega lista. Garancija velja samo za novo vlečno kljuko in dodatno opremo.

Uporaba vlečnih kljuk iz druge roke je PREPOVEDANA in lahko povzroči smrtno poškodbo, za katero od podjetja SVC GROUP s.r.o. ni mogoče terjati odgovornosti.

Vsi naši izdelki se pred odpremo pregledajo v skladu z jasno opredeljenimi varnostnimi smernicami za preverjanje teže. Morebitni spori se rešujejo v skladu s postopkom reševanja reklamacij.





Informace k provozu tažného zařízení



HU

A vonóhorog kezelési útmutatója

Vonóhorog használatakor mindig kövesse a jármű gyártójának utasításait, a jármű használati útmutatóját és az SVC GROUP s.r.o. által megengedett legnagyobb vontatható tömegre és a vonóhorog legnagyobb függőleges terhelésére vonatkozó utasításait. Ellenőrizze a helyi kereskedőnél/jármű gyártónál a járműre vonatkozó maximális vontatási súlyt. Ne lépje túl a vonóhorogra vonatkozó megengedett értékeket. A pótkocsi vontatása előtt mindenképpen rögzítse a másodlagos tengelykapcsolót, és azokat a biztonsági huzalokat, amelyek lehetővé teszik a pótkocsi automatikus leállítását, amikor a fő tengelykapcsoló leválasztásra kerül. Szükséges esetekben a vonóhorog túlterhelése és nem megfelelő rögzítése az eszköz leállítását és a pótkocsi elszabadulását eredményezheti, legyen szó pótkocsiról, lakókocsiról vagy kerékpár szállítóról. Ennek következtében súlyos, vagy halálos sérüléseket okozhat a járműben tartózkodóknak és/vagy az éppen azon a területen jelenlévő ártatlan járókelőknek.

SVC GROUP s.r.o. nem felel a termék semmilyen jellegű hibáiért, amelyeket a felhasználó, vagy azon személyek, akikért a felhasználó felel, helytelen, vagy a rendeltetésszerű felhasználástól eltérő használata (beleértve a túlterhelést) okozott. A kiegészítők hivatalos jóváhagyására vonatkozó nemzeti előírásokat szüntelenbe kell tartani. A szerelési útmutatóban és a jármű használati útmutatójában megadott rögzítési pontokat be kell tartani.

Hiányzó alkatrészek esetén csak az adatlap benyújtása után kérheti/rendelheti meg azokat. A jótállás csak az új vonóhorogok és tartozékok esetén érvényes.

A másodkézből vásárolt vonóhorogok használata TILOS, és halálos sérüléseket okozhat, amelyekért az SVC GROUP s.r.o. nem vonható felelősségre. A szállítás előtt minden termékünket ellenőrizzük, a súly ellenőrzésének egyértelműen meghatározott biztonsági előírásai szerint.

A jogviták a panaszkezelési eljárás szerint kerülnek kezelésre.

NL

Gebruiksaanwijzing voor trekrichtingen

Volg bij het gebruik van de trekrichting altijd de instructies van de fabrikant van het voertuig, de bedieningshandleiding van het voertuig en van SVC GROUP s.r.o. betreffende het maximaal toelaatbare getrokken gewicht en de maximale verticale belasting op de trekhaak. Informeer bij uw lokale dealer/de fabrikant van het voertuig naar het maximaal getrokken gewicht voor uw voertuig. Overschrijd de toegestane waarden voor de trekrichting niet. Maak voorafgaand aan het trekken van een aanhanger de secundaire verbinding – de veiligheidskabels vast, die automatisch stoppen van de aanhanger mogelijk maken wanneer de hoofdverbinding losraakt. In extreme gevallen van belasting en slechte bevestiging van de trekrichting kan dit leiden tot losraken van de trekrichting en de aanhanger, of dit nu een aanhangwagen, caravan of fietsendrager is. Dit kan ernstig of dodelijk letsel van de personen in het voertuig en/of onschuldige voorbijgangers tot gevolg hebben. SVC GROUP s.r.o. is niet aansprakelijk voor defecten van het product die zijn veroorzaakt door onjuist gebruik of ander dan het beoogde gebruik (met inbegrip van overbelasting) door de gebruiker of een persoon voor wie de gebruiker verantwoordelijk is. Ook moeten de landelijke voorschriften inzake de officiële goedkeuring van het toebehoren worden opgevolgd.

De bevestigingspunten vermeld in de montage-instructies en de voertuighandleiding moeten worden nageleefd. In geval van ontbrekende onderdelen kunt u deze uitsluitend opvragen/bestellen na overlegging van het gegevensblad. De garantie geldt alleen voor nieuwe trekrichtingen en toebehoren. Het gebruik van tweedehands trekrichtingen is VERBODEN en kan dodelijk letsel veroorzaken, waar SVC GROUP s.r.o. niet voor aansprakelijk kan worden gesteld.

Al onze producten worden vóór verzending gecontroleerd volgens duidelijk gedefinieerde veiligheidsrichtlijnen voor gewichtscntrole.

Eventuele geschillen worden beslecht volgens de klachtenprocedure.

NOR

Driftsmessige anvisninger ang. trekkutstyr

Når du skal bruke trekkutstyr, må du alltid rette deg etter henstillinger fra kjøretøysprodusent, bruksanvisning for kjøretøyet og fra SVC GROUP s.r.o. som gjelder den maksimalt tillatte vekten av den lasten som trekkes, samt støpekrokens maksimale vertikale belastningsevne. Få nærmere informasjon hos den lokale forhandleren/produsenten av kjøretøy med maksimumsvekt for den lasten som trekkes som gjelder nettopp ditt kjøretøy.

Ikke overskrid de verdiene som er foreskrevet for trekkutstyret.

Før tilhengeren skal trekkes, må du ihvertfall sikre den ved hjelp av en sekundær tilkobling, et sikkerhetskjede, som gjør det mulig å automatisk stoppe tilhengeren i tilfelle hovedtilkoblingsutstyret skulle bli frakoblet.

I ekstreme tilfeller med belastning og dårlig festing av trekkutstyret, kan utstyret kunne kobles fra og det som er koblet til løsne, uansett om det er snar som en tilhenger, campingvogn eller et sykkelstativ.

Som følge av dette, vil alvorlige eller dødelige skader kunne oppstå påført personer i kjøretøyet og/eller uskyldige forbiusserende som nær seg punktet skulle befinne seg på det aktuelle stedet.

Foretaket SVC GROUP s.r.o. bærer intet ansvar for noen feil på produktet som er forårsaket av gal bruk eller annen bruk enn den som er tiltenkt (inkl. overbelastning) fra brukerens side eller en person som bruker produktet for ansvaret for.

I tillegg må nasjonale regler som gjelder for godkjenning av tilbehør etterleves. Feste punktene som er angitt i monteringsanvisningene og kjøretøyet's håndbok må brukes.

Dersom deler skulle manglene disse forespørres/bestilles kun etter forevisning av trykkladd. Garantien gjelder ikke for brukende nytt trekkutstyr og tilbehør.

Bruk av trekkutstyr som tilbehør ved bruk av andre er FORBUDT og vil kunne medføre dødelige skader som SVC GROUP s.r.o. ikke vil kunne trekkes til ansvar for. Alle våre produkter kontrolleres for dekspederes og det i tråd med klart definerte retningslinjer ang. sikkerhet og tillatt vekt.

Eventuelle klager løses i overensstemmelse med reklamasjonsregelverket.

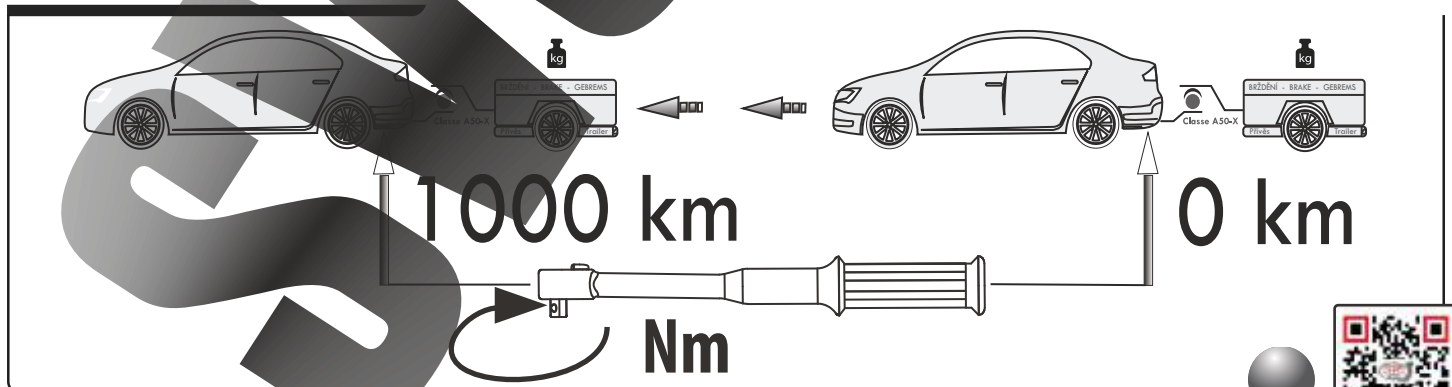
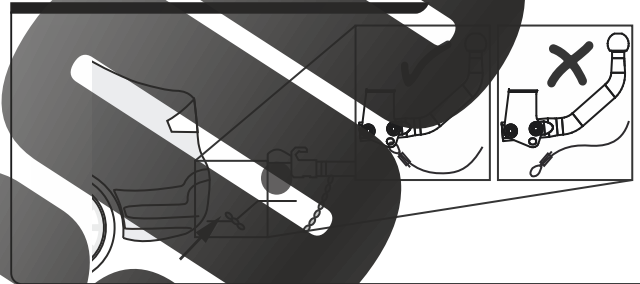
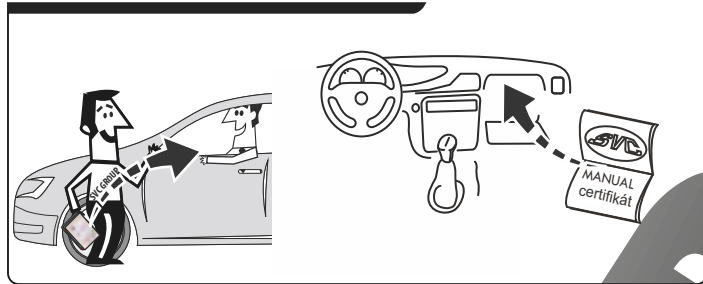
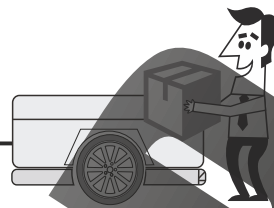
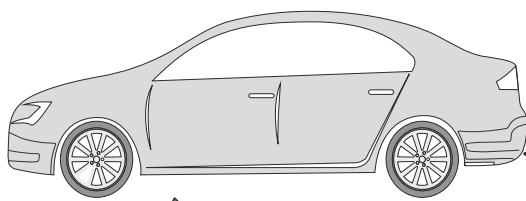




CZ Pozor informace k záruce
SK Pozor informácie k záruke
EN Note the warranty information
DE Beachten Sie die Garantieinformationen

HU Vegye figyelembe a jótállási információkat
FR Notez les informations de garantie
IT Nota le informazioni sulla garanzia
NL Let op de garantie-informatie

ES Atención
FIN Huomio
PL Uwaga
RU Внимание



Vysokov 179
 547 01 Náchod, Česká Republika

+420 603 360 607 +420 491421021 svc@svgroup.cz



www.svcgroup.cz



CZ Pozor informace k záruce

SK Pozor informácie k záruke

EN Note the warranty information

DE Beachten Sie die Garantieinformationen

HU Vegye figyelembe a jótállási információkat

FR Notez les informations de garantie

IT Nota le informazioni sulla garanzia

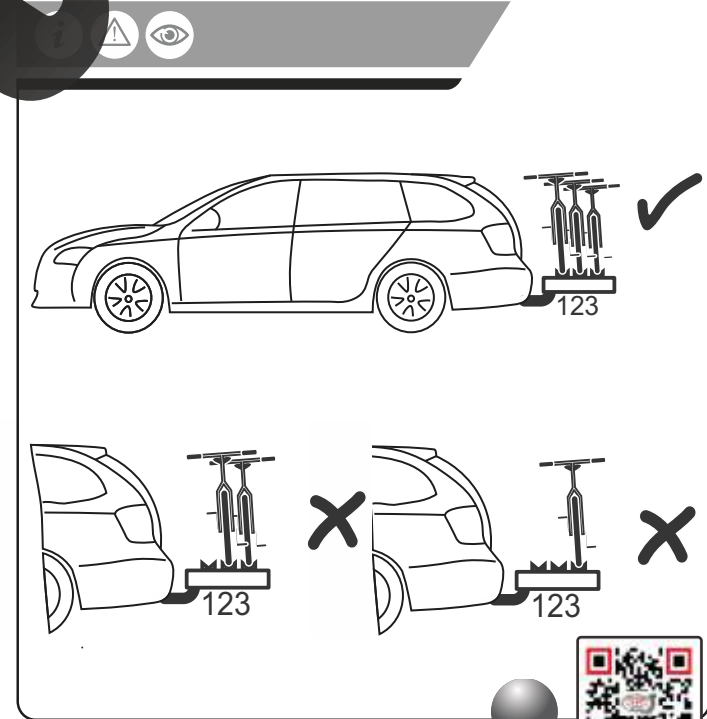
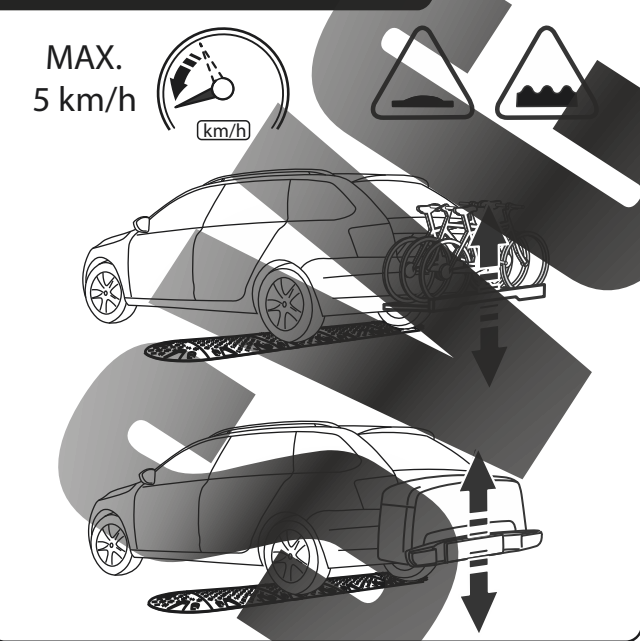
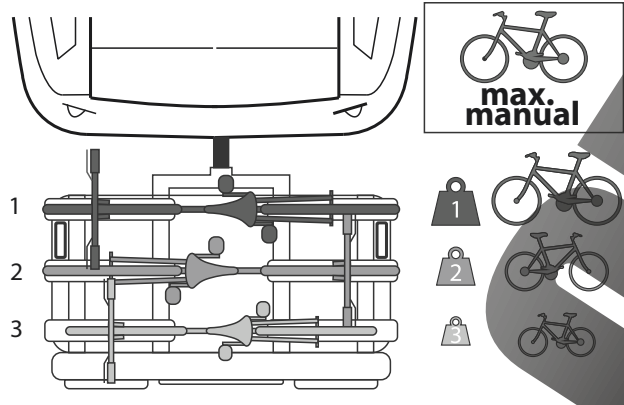
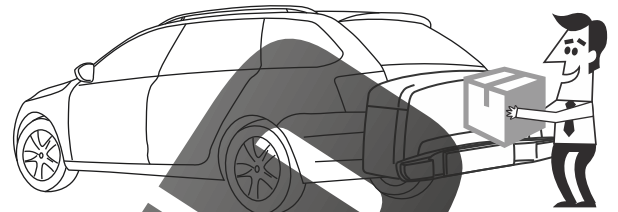
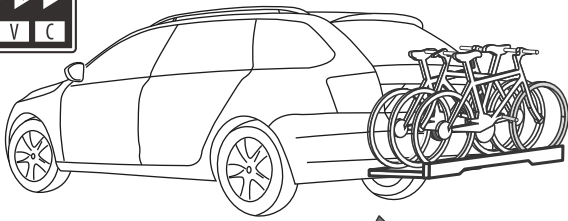
NL Let op de garantie-informatie

ES Atención

FIN Huomio

PL Uwaga

RU Внимание



Vysokov 179
547 01 Náchod, Česká Republika

+420 603 360 607 +420 491421021 svc@svgroup.cz



www.svgroup.cz

